

## Obrotowa ładowarka teleskopowa MANITOU MRT 2550



**LNW POLSKA Sp. z o.o.**

39-200 Dębica, ul. Cmentarna 33/2

Tel: 518 847 832 / 510 079 216

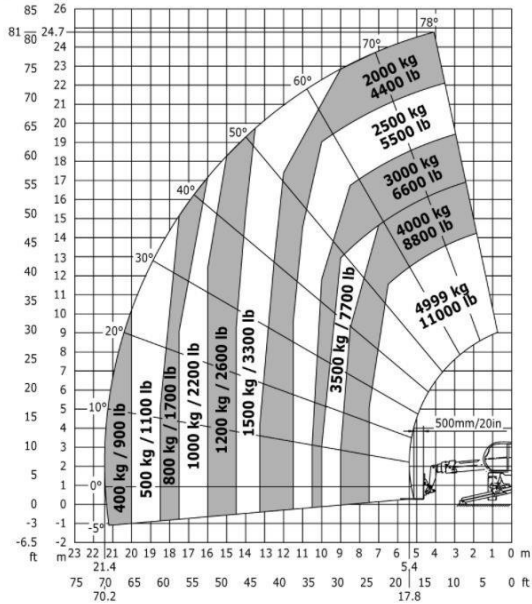
[lnwpolska@gmail.com](mailto:lnwpolska@gmail.com) / [bogdanlnwpolska@gmail.com](mailto:bogdanlnwpolska@gmail.com)

NIP: 8722432138 REGON: 389081830

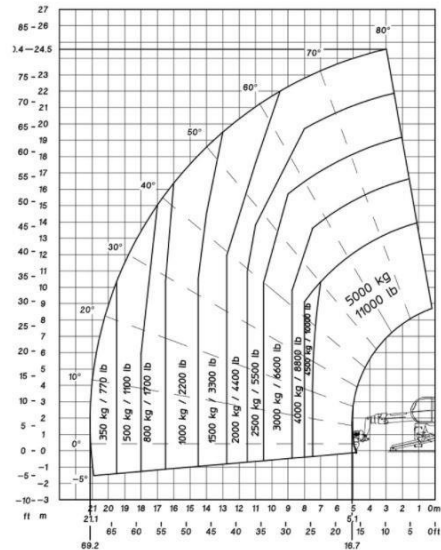


Pojemność		Metryczny
Udźwig max.	Q	4999 kg
Max. wysokość podnoszenia	h3	24.7 m
Wysięg maksymalny	l4	21.4 m
Waga i wymiary		
Szerokość całkowita	b1	2.49 m
Wysokość całkowita	h17	3.05 m
Szerokość całkowita kabiny	b4	0.99 m
Promień jazdy po okręgu zewnętrznym podwozia	Wa3	5.23 m
Prześwit	m4	0.35 m
Rozstaw osi	y	3.05 m
Kąt nabierania	a4	13 °
Kąt wysypu	a5	102 °
Obrót wieżyczki		360 °
Masa całkowita		18900 kg
Długość widel / Szerokość widel / Przekrój widel	l / e / s	1200 mm x 150 mm x 50 mm

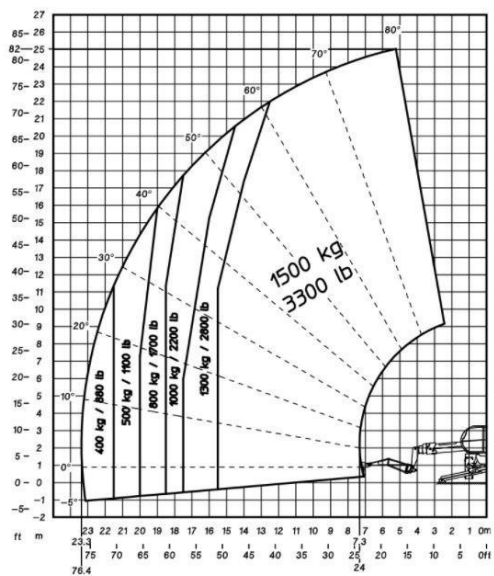
Maszyna na stabilizatorach, z obroconą wieżą, z widłami



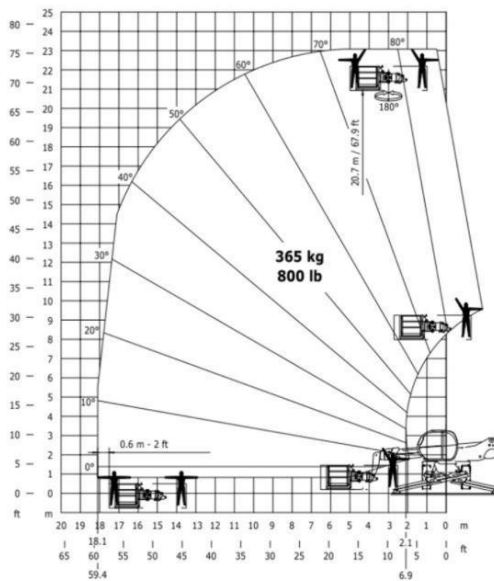
Maszyna na stabilizatorach, z obroconą wieżą, z wciągarką 5000 kg



Maszyna na stabilizatorach, z obroconą wieżą, z wysięgnikiem 1500 kg



Maszyna na stabilizatorach, z obroconą wieżą, z platformą 365 kg



**LNW POLSKA Sp. z o.o.**

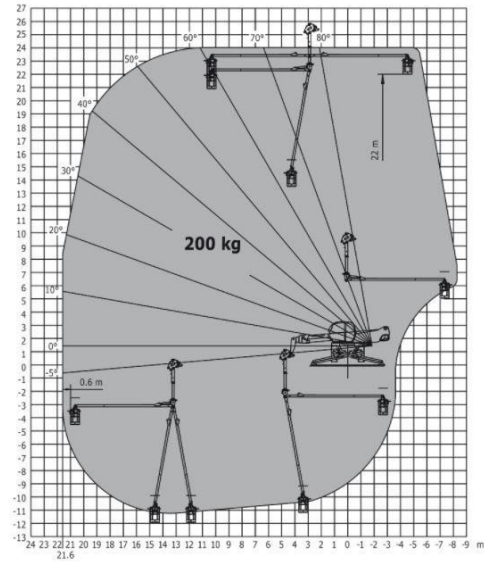
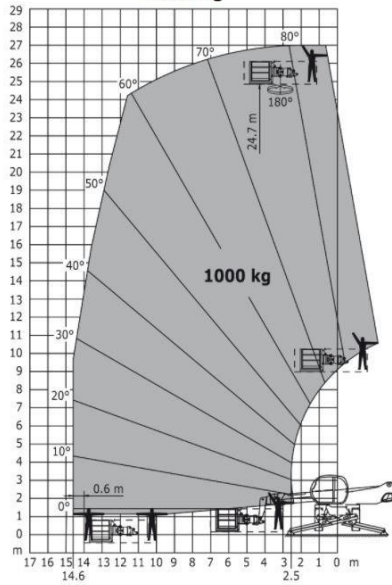
39-200 Dębica, ul. Cmentarna 33/2

Tel: 518 847 832 / 510 079 216

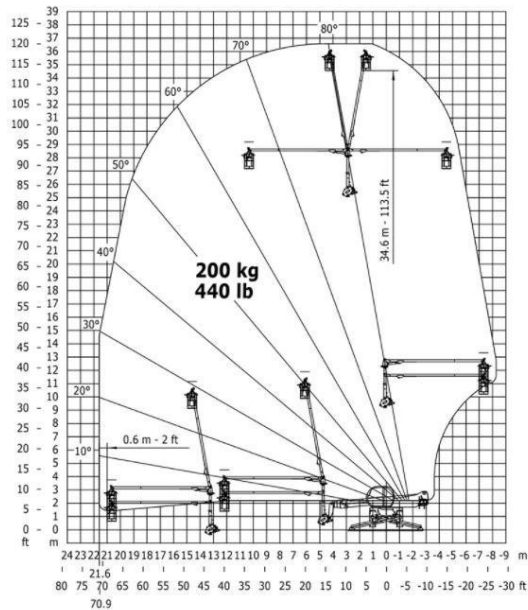
[lnwpolska@gmail.com](mailto:lnwpolska@gmail.com) / [bogdanlnwpolska@gmail.com](mailto:bogdanlnwpolska@gmail.com)

NIP: 8722432138 REGON: 389081830

Maszyna na stabilizatorach, z obróconą wieżą, z platformą 1000 kg Maszyna na stabilizatorach, z obróconą wieżą, z platformą 3D (pozycja negatywna)



Maszyna na stabilizatorach, z obróconą wieżą, z platformą 3D (pozycja pozytywna / negatywna)



Maszyna na oponach, z widłami

